

IMPORTANT

A heat-protective glove has been supplied to help protect your hand from temporary contact with the barrel when wrapping the hair around the appliance.

Please note that the heat-protective glove is only designed to give initial contact protection. Discomfort will be caused by prolonged contact with the hot surface.

Never leave your appliance on and unattended. However, should you fail to turn the curling wand off, it will shut itself off automatically within 60 minutes at 60 Hz, 72 minutes at 50 Hz.

USER MAINTENANCE

Your curling wand is virtually maintenance free. No lubrication is needed. If cleaning becomes necessary, disconnect the curling wand from the power source, allow it to cool and wipe exterior with a cloth. If any abnormal condition occurs, unplug the curling wand, allow it to cool and return it for repair to an authorized service center only. No repairs should be attempted by the consumer.

CAUTION

NEVER allow the power supply cord to be pulled or twisted. Never wrap the cord around the curling wand. Damage will occur at the high flex point of entry into the curling wand, causing it to rupture and short circuit. Inspect the cord frequently for damage. Stop use immediately if damage is visible or if unit stops or operates intermittently.

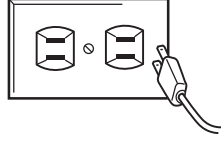
STORAGE

When not in use, your appliance should be disconnected, allowed to cool and stored in a safe, dry location, out of reach of children. Do not jerk or strain cord at plug connections. Do not wrap the line cord around the appliance. Allow the cord to hang or lie loose and straight at the point of entry into the appliance.

WARNING: The instant-heat barrel will get very hot within a few seconds and skin should not come into contact with skin after the curling wand is turned on. When the high setting is chosen, the curling wand will have an extremely hot barrel. Always do a test curl before using the wand to ensure the proper setting for your hair type.

**WARNING:
IF YOU THINK
THE POWER IS OFF
WHEN THE SWITCH
IS OFF,
YOU'RE WRONG.**

KEEP AWAY FROM WATER



Everyone knows that electricity and water are a dangerous combination. But did you know that an electric appliance is still electrically live even if the switch is off? If the plug is in, the power is on. So when you are not using your appliances, keep them unplugged.

**ALWAYS UNPLUG
SMALL APPLIANCES**

LIMITED TWO-YEAR WARRANTY (U.S. AND CANADA ONLY)

Conair will repair or replace (at our option) your unit free of charge for 24 months from the date of purchase if the appliance is defective in workmanship or materials.

To obtain service under this warranty, return the defective product to the service center receipt and \$7.50 for postage and handling. California residents need only provide proof of purchase and should call 1-800-3-CONAIR for shipping instructions. In the absence of a purchase receipt, the warranty period shall be 24 months from the date of manufacture.

ANY IMPLIED WARRANTIES, OBLIGATIONS, OR LIABILITIES, INCLUDING BUT NOT LIMITED TO THE IMPLIED WARRANTY OF MERCHANTABILITY AND FITNESS FOR A PARTICULAR PURPOSE, SHALL BE LIMITED IN DURATION TO THE 24-MONTH DURATION OF THIS WRITTEN, LIMITED WARRANTY. Some states do not allow limitations on how long an implied warranty lasts, so the above limitations may not apply to you.

IN NO EVENT SHALL CONAIR BE LIABLE FOR ANY SPECIAL, INCIDENTAL, OR CONSEQUENTIAL DAMAGES FOR BREACH OF THIS OR ANY OTHER WARRANTY. EXPRESS OR IMPLIED, WHATSOEVER.

Some states do not allow the exclusion or limitation of special, incidental, or consequential damages, so the above limitation may not apply to you.

This warranty gives you specific legal rights, and you may also have other rights, which vary from state to state.

DOUBLE CERAMIC WANDS ARE AVAILABLE IN THE FOLLOWING SIZES:

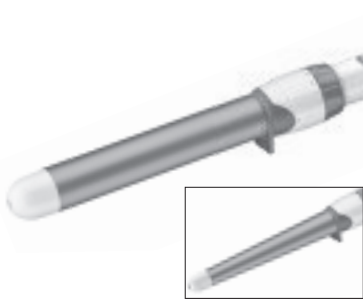
Curling Wands

1 in. (25mm)

Model CD705

1 1/4-3/4 in. (32mm-19mm)

Model CD706



For your safety and continued enjoyment of this product, always read the instruction book carefully before using.

CONAIR®

Instructions & Styling Guide

Model CD705/CD706 - All versions

Service Center

Conair Corporation
Service Department
7475 N. Glen Harbor Blvd.
Glendale, AZ 85307

Please register this product at www.conair.com/registration

For information on any Conair or InfinitiPRO by Conair product, call 1-800-3-CONAIR or visit us on the web at www.conair.com/infiniti

©2018 Conair Corporation
150 Millford Road, East Windsor, NJ 08520
7475 N. Glen Harbor Blvd., Glendale, AZ 85307

18PA056652

IB-15738A

NEVER allow the power supply cord to be pulled or twisted. Never wrap the cord around the curling wand. Damage will occur at the high flex point of entry into the curling wand, causing it to rupture and short circuit. Inspect the cord frequently for damage. Stop use immediately if damage is visible or if unit stops or operates intermittently.

STORAGE

When not in use, your appliance should be disconnected, allowed to cool and stored in a safe, dry location, out of reach of children. Do not jerk or strain cord at plug connections. Do not wrap the line cord around the appliance. Allow the cord to hang or lie loose and straight at the point of entry into the appliance.

WARNING: The instant-heat barrel will get very hot within a few seconds and skin should not come into contact with skin after the curling wand is turned on. When the high setting is chosen, the curling wand will have an extremely hot barrel. Always do a test curl before using the wand to ensure the proper setting for your hair type.

**ALWAYS UNPLUG
SMALL APPLIANCES**

IMPORTANT SAFETY INSTRUCTIONS

When using electrical appliances, especially when children are present, basic safety precautions should always be taken, including the following:

READ ALL INSTRUCTIONS BEFORE USING

KEEP AWAY FROM WATER

DANGER — Any appliance is electrically live even when the switch is off. To reduce the risk of death or injury by electric shock:

1. **Always unplug appliance immediately after use.**
 2. Do not use while bathing or in the shower.
 3. Do not place or store appliance where it can fall or be pulled into a tub or sink.
 4. Do not place in, or drop into water or other liquids.
 5. If an appliance falls into water, unplug it immediately. **Do not reach into the water.**
- WARNING** — To reduce the risk of burns, electrocution, fire, or injury to persons:
1. **This appliance should never be left unattended when plugged in.**
 2. **Do not pull, twist, or wrap line cord around appliance.**

DUAL VOLTAGE

This curling appliance will automatically adjust to the proper voltage. Use an adapter plug with correct configuration prior to use in outlet.

STYLING WITH DOUBLE CERAMIC TECHNOLOGY CURLING WANDS

The barrel of your new curling wand has an Easy-Glide™ double ceramic-coated surface, the newest technology.

This double ceramic-coated surface helps to smooth down flyaways. As you wind each strand around the barrel, it evenly distributes heat so that the style you create has a salon-perfect, silky smooth, shiny finish. Hair glides easily over the surface of the barrel. Any residue from styling products that builds up on the ceramic-coated barrel can be easily cleaned.

USING INSTANT HEAT, THE 30 VARIABLE TEMPERATURE SETTINGS & UNIFORM HEAT RECOVERY SYSTEM

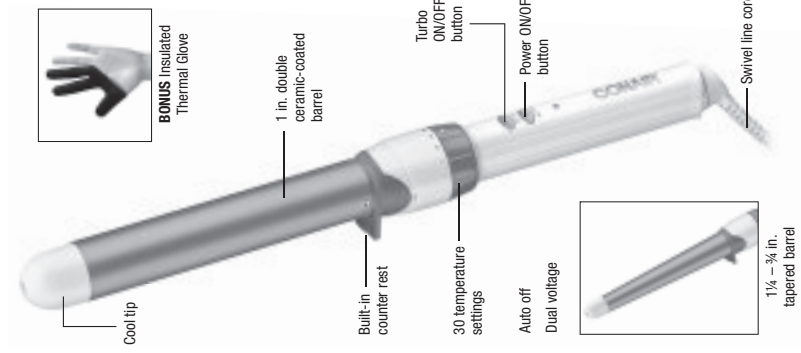
This curling wand features Conair's Instant Heat technology. Within this Instant Heat settings. There is a temperature range that is gentle and safe for every type of hair, from the finest to the curliest and most resistant, and helps you create the look you want. You can vary the wand's temperature according to your particular need!

Temperature Setting Guide

Temp. Control	Hair Type
Low 1-5	Fragile/Fine Hair
Medium 6-10	Thin Hair
Med/High 11-15	Medium/Normal Hair
High 16-20	Wavy/Curly Hair
Maximum 21-30	Coarse/Thick Hair
Turbo Heat®	Up to 15°C/27°F burst of heat for difficult styling spots

Conair's professional salon standards of engineering provide you with a Uniform Heat Recovery System that maintains the wand at constant temperatures.

GET TO KNOW YOUR CURLING WAND



There is a constant surge of power to ensure that heat is continuously delivered for optimal styling results, unlike other units, which lose heat during use. This provides consistent styling power so that every strand of your hair is set with the same level of heat and comes out the same way for a perfect finish.

GETTING STARTED

Plug the curling wand cord into any household outlet (120/240V). Press Power ON/OFF button. The unit will heat up very quickly. Red light will blink until it reaches desired temperature setting and then becomes solid.

To activate Turbo Heat®, press Turbo ON/OFF button and green light will go on, increasing curling wand temperatures up to 15°C/27°F. Press Turbo ON/OFF button again to turn off Turbo Heat®. The green light will turn red. To turn unit off, press Power ON/OFF button again until red light goes out.

WARNING: The curling wand's barrel will get very hot within a few seconds and should not be placed in contact with the skin after the curling wand has been turned on.

TO CURL HAIR

Hair should be clean and completely dry before using the curling wand. Section dry hair evenly and comb each section before winding.

For best results, use a light styling product before blow-drying hair.

1. Take a 1-in. wide section of hair, starting 2 in. from the scalp.
2. Wind the section of hair around the barrel toward the cool tip.
3. Hold the ends of the hair in place at the cool tip for 5 to 8 seconds, depending on hair type, and then release. No clamp allows you to easily curl hair without kinks. For tighter, bouncier curls, roll less hair. For loose, free-flowing curls, roll more hair. To set the curl, do not comb or brush hair until it cools.
4. Repeat process on additional sections of hair until you achieve the hairstyle you desire.

Some experience is necessary when learning to use this curling wand. After using it several times, you will learn the ideal way to curl and style your hair.

IMPORTANTE

Incluímos un guante aislante para proteger su mano al enrollar el cabello alrededor del tubo.

Tenga presente que este guante aislante no ha sido diseñado para proporcionar una protección duradera contra el calor y que el contacto prolongado con las superficies calientes puede causar molestias.

Nunca descuide/deje el aparato sin vigilancia después de encenderlo. Para su seguridad, el aparato se apagará automáticamente después de 60 minutos (con corriente de 60 Hz) o 72 minutos (con corriente de 50 Hz).

INSTRUCCIONES DE MANTENIMIENTO

Su aparato requiere poco mantenimiento. No necesita lubricación. Cuando sea necesario limpiarlo, desenchúfelo, permita que se enfríe y limpie la superficie exterior con un paño. En caso de mal funcionamiento, desenchúfe el aparato, permita que se enfríe y regréselo a un centro de servicio autorizado. no trate de reparar este producto.

PRECAUCIÓN

NUNCA jale, fuerza ni retuerza el cable eléctrico. Nunca lo enrolle alrededor del aparato; esto puede dañar la junta flexible que lo conecta al aparato, produciendo su rotura o un cortocircuito. Revise el cable con frecuencia para asegurarse de que no está dañado. Deje de usar el aparato inmediatamente si el cable está visiblemente dañado o si el aparato deja de funcionar o funciona de manera intermitente.

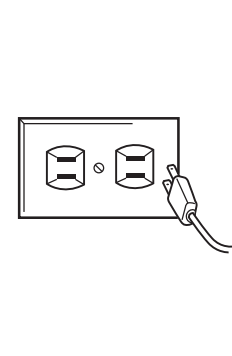
ALMACENAJE

Después del uso, desenchúfe el aparato, permita que se enfríe y guárdelo en un lugar seco y seguro, fuera del alcance de los niños. No tiree ni retuerza el cable al nivel del enchufe. No enrolle el cable alrededor del aparato. Permita que el cable cueleque o que la junta que lo conecta al aparato esté suelta y recta.

ADVERTENCIA: el tubo se pone muy caliente en segundos; evite el contacto con la piel después de encender el aparato. El tubo se pondrá extremadamente caliente cuando use el ajuste de temperatura alto. Siempre haga una prueba preliminar para asegurarse de que está usando el nivel de temperatura adecuado para su cabello.

ADVERTENCIA: SI CREE QUE NO HAY CORRIENTE CUANDO EL APARATO ESTÁ APAGADO, ESTÁ EQUIVOCADO.

MANTÉNGALO ALEJADO DEL AGUA



Todos sabemos que no se debe mezclar la electricidad y el agua. Pero ¿sabía usted que un aparato eléctrico permanece bajo tensión aunque esté apagado? Si está conectado, hay corriente. Por lo tanto, siempre desenchúfe los aparatos eléctricos después del uso.

SIEMPRE DESENCHUFE LOS APARATOS PEQUEÑOS

GARANTÍA LIMITADA DE DOS AÑOS (VALIDA EN LOS EE.UU. Y EN CANADA SOLAMENTE)

Conair reparará o reemplazará (a su opción) su aparato sin cargo por un período de 24 meses a partir de la fecha de compra si presentara defectos de materiales o fabricación.

Para obtener servicio técnico bajo esta garantía, regrese su aparato al Centro de Servicio indicado al dorso, junto con su recibo de compra y un cheque o giro postal de US\$7.50 para cubrir los gastos de manejo y envío. Los residentes de California solo necesitan dar una prueba de compra y deben llamar al 1-800-3-CONAIR para recibir instrucciones de envío. En ausencia del recibo de compra, el período de garantía será de 24 meses a partir de la fecha de fabricación.

CUALQUIER GARANTÍA, OBLIGACIÓN O RESPONSABILIDAD IMPLÍCITAS, INCLUYENDO, PERO NO LIMITADAS A LA GARANTÍA IMPLÍCITA DE COMERCIABILIDAD Y APTITUD PARA UN PROPOSITO ESPECÍFICO, ESTARÁN LIMITADAS POR LOS 24 MESES DE LA PRESENTE GARANTÍA ESCRITA. Algunos Estados no permiten limitaciones sobre la duración de una garantía implícita, de modo que las limitaciones mencionadas pueden no regir para usted.

CONAIR NO SERÁ RESPONSABLE, EN NINGUN CASO, POR NINGÚN DAÑO ESPECIAL, INCIDENTAL O CONSECUENTE DEBIDO AL INCUMPLIMIENTO DE ESTA O CUALQUIER OTRA GARANTÍA, EXPRESA O IMPLÍCITA. Algunos Estados no permiten la exclusión o limitación de daños especiales, incidentales o consecuentes, de modo que las limitaciones mencionadas pueden no regir para usted.

Esta garantía le otorga derechos legales específicos y usted puede tener otros derechos que varían de un Estado a otro.

LAS TENAZAS CON DOBLE CERÁMICA ESTÁN DISPONIBLES EN LAS SIGUIENTES TALLAS:

1 in. (2.5 mm)

Modelo CD705

1 1/4–3/4 in. (32–19 mm)

Modelo CD706

CONSEJOS DE BELLEZA:

Para conseguir los peinados que le gustan o descubrir más productos Conair®, visite: www.conair.com

Centro de servicio

Conair Corporation
Service Department
7475 N. Glen Harbor Blvd.
Glendale, AZ 85307

Para registrar su producto, visítenos en: www.conair.com/registration

Para más información sobre los productos Conair o Infnitipro by Conair, llame al 1-800-3-CONAIR o visítenos en www.conair.com/infnitip

©2018 Conair Corporation
150 Millford Road, East Windsor, NJ 08520
7475 N. Glen Harbor Blvd., Glendale, AZ 85307

18PA056652

IB-15738 A

DOBLE CERÁMICA



Para su seguridad y para disfrutar plenamente de este producto, siempre lea cuidadosamente las instrucciones antes de usarlo.

CONAIR

Instrucciones y guía de peinado

Modelo CD705/CD706
(todas las versiones)

MEDIDAS DE SEGURIDAD IMPORTANTES

Al usar aparatos eléctricos, especialmente en presencia de niños, siempre debe tomar precauciones básicas de seguridad, entre ellas las siguientes:

LEA TODAS LAS INSTRUCCIONES ANTES DE USARLO MANTÉNGALO ALEJADO DEL AGUA

PELIGRO – Cualquier aparato enchufado permanece bajo tensión, aunque esté apagado. Para reducir el riesgo de electrocución o lesiones por descarga eléctrica:

- Siempre desenchúfe el aparato inmediatamente después del uso.**
- No lo use en el baño o la ducha.
- No coloque ni guarde el aparato donde pueda caerse o ser empujado a una bañera o un lavabo.
- No coloque el aparato ni lo deje caer al agua u otro líquido.
- Si el aparato se cae al agua, desconéctelo inmediatamente; **no toque el agua.**

ADVERTENCIA — Para reducir el riesgo de quemaduras, electrocución, incendio o heridas:

donde se puedan obstruir. Mantenga las entradas de aire libres de pelusas, cabellos y elementos similares.

- No utilice una extensión con este aparato.
- No toque las partes calientes de este aparato. Utilice los mangos/asas y los botones/perillas.
- La carcasa del aparato cerca del tubo se pone muy caliente durante el uso; no la toque.
- No utilice este aparato con un convertidor de voltaje.
- Lea la información relativa al doble voltaje que se encuentra a continuación antes de conectar el aparato a la toma de corriente.
- Este aparato no es un juguete; manténgalo fuera del alcance de los niños.

GUARDE ESTAS INSTRUCCIONES INSTRUCCIONES DE OPERACIÓN

Para uso doméstico solamente. Utilícelo solamente con corriente alterna (60/60 Hz). Este aparato ha sido diseñado para funcionar con corriente de 120/240 V AC.

El cable de este aparato está dotado de un enchufe polarizado (una pata es más ancha que la otra). Como medida de seguridad, se podrá enchufar de una sola manera en la toma de corriente polarizada. Si no entra en la toma de corriente, inviértalo. Si aun así no entra completamente, comuníquese con un

CONAIR NO SERÁ RESPONSABLE, EN NINGUN CASO, POR NINGÚN DAÑO ESPECIAL, INCIDENTAL O CONSECUENTE DEBIDO AL INCUMPLIMIENTO DE ESTA O CUALQUIER OTRA GARANTÍA, EXPRESA O IMPLÍCITA. Algunos Estados no permiten la

exclusión o limitación de daños especiales, incidentales o consecuentes, de modo que las limitaciones mencionadas pueden no regir para usted.

Esta garantía le otorga derechos legales específicos y usted puede tener otros derechos que varían de un Estado a otro.

Centro de servicio

Conair Corporation
Service Department
7475 N. Glen Harbor Blvd.
Glendale, AZ 85307

Para registrar su producto, visítenos en: www.conair.com/registration

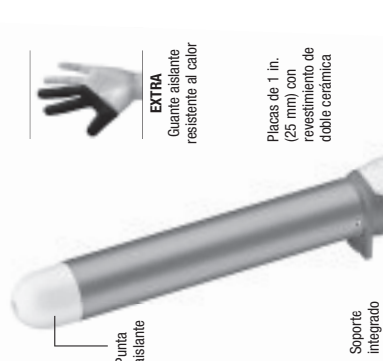
Para más información sobre los productos Conair o Infnitipro by Conair, llame al 1-800-3-CONAIR o visítenos en www.conair.com/infnitip

©2018 Conair Corporation
150 Millford Road, East Windsor, NJ 08520
7475 N. Glen Harbor Blvd., Glendale, AZ 85307

18PA056652

IB-15738 A

FAMILIARÍCESE CON SU RIZADOR



FUNCIONAMIENTO BÁSICO

Conecte el cable a una toma de corriente de 120/240 V. Oprima el botón de encendido/apagado ON/OFF. El aparato se calentará muy rápidamente. El indicador luminoso rojo parpadeará hasta que la unidad alcance la temperatura seleccionada; después, permanecerá encendido.

Para activar la función Turbo Heat®, oprima el botón de encendido/apagado de la función turbo; el indicador luminoso verde se encenderá y la temperatura de las placas aumentará de 15°C (27°F). Para desactivar la función Turbo Heat®, presione el botón de encendido/apagado de la función turbo otra vez; la luz verde se pondrá roja. Para apagar el aparato, oprima el botón ON/OFF hasta que el indicador luminoso rojo se apague.

ADVERTENCIA: el tubo se pone muy caliente en segundos; evite el contacto con la piel después de encender el aparato.

dañar el cabello. ¡Personalice la temperatura según su tipo de cabello!

Ajuste de temperatura	Tipo de cabello
Bajo 1–5	Cabello frágil/fino
Medio 6–10	Cabello fino
Medio/Alto 11–15	Cabello medio/normal
Alto 16–20	Cabello ondulado/rizado
Máximo 21–30	Cabello grueso/espeso
Botón Turbo Heat®	Aumenta la temperatura en hasta 20 °C (36 °F), para obtener resultados más rápidos en las áreas resistentes

Su aparato también disfruta de los mismos estándares de calidad e ingeniería que los aparatos profesionales y cuenta con un sistema de recuperación del calor.

A diferencia de otras herramientas cuya temperatura baja durante el uso, este sistema mantiene la temperatura constante, sin pérdida de calor. Se usa la misma temperatura para peinar cada sección, lo que permite obtener resultados uniformes y peinados perfectos.

Su rizador utiliza la tecnología del calentamiento instantáneo de Conair. Cuenta con 30 opciones de temperatura, para permitirle escoger la temperatura perfecta para su tipo de cabello, desde el más fino hasta el más resistente, y

siempre obtener los resultados deseados, sin

CALENTAMIENTO INSTANTÁNEO, 30 AJUSTES DE TEMPERATURA Y SISTEMA DE RECUPERACIÓN DEL CALOR